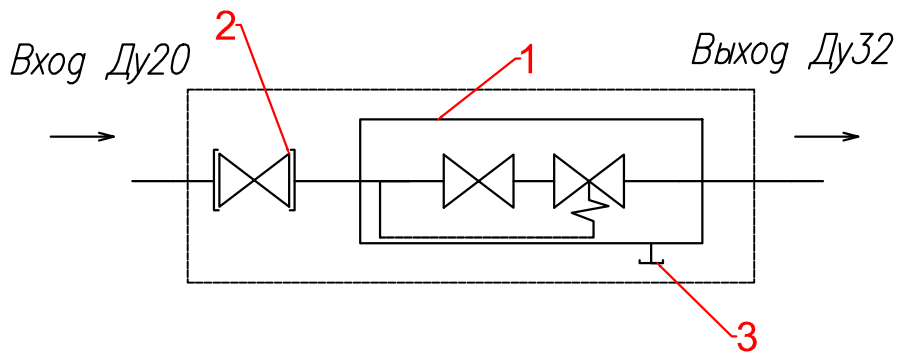
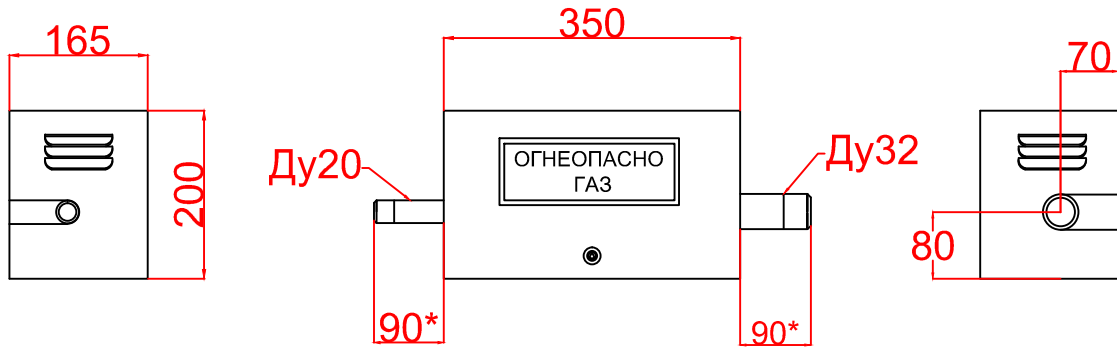


Перв. примен.

Справ. №



Условные обозначения:

- 1. Регулятор давления газа.
 - 2. Кран шаровый Ду20.
 - 3. Штуцер для измерения выходного давления.
- * размер может быть изменен в небольших пределах.


Функциональная схема, габаритный чертеж

Изм	Лист	№ докум.	Подпись	Дата
-----	------	----------	---------	------

Разраб.				
Пров.				
Н.контр.				
Утвердил				

ГРПШ-ОХТА-ХХ-УУ-1-ЛП

Лит.	Лист	Листов
Р		1

 **БалтПромГаз**
т.(812)309-47-97