

Перв. примен.

Справ. №

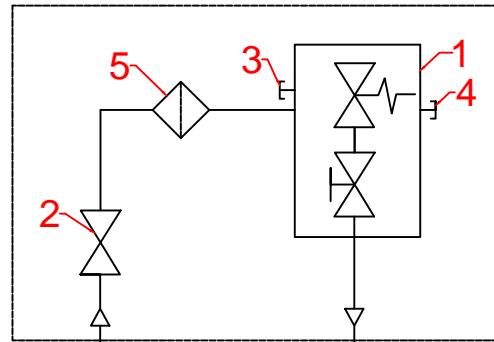
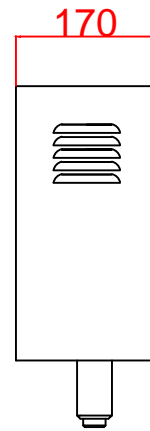
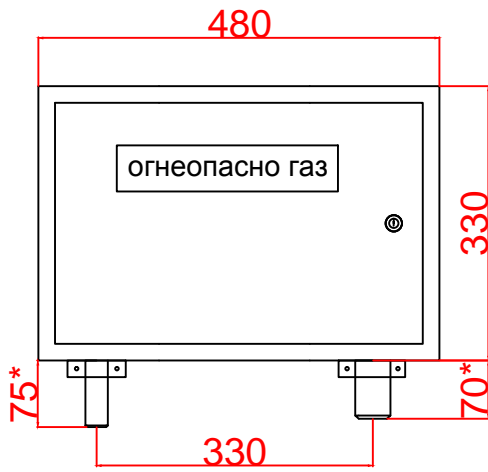
Подг. и дата

Инв. № дубл.

Взам. инв. №

Подг. и дата

Инв. № подл.



Pвх Ду20

Pвых Ду32

Условные обозначения:

1. Регулятор давления газа.
2. Кран шаровый Ду20.
3. Штуцер для контроля входного давления.
4. Штуцер для контроля выходного давления.
5. Фильтр тонкой очистки.

\* размер может быть изменен в незначительных пределах.

Функциональная схема, габаритный чертеж

Изм	Лист	№ докум.	Подпись	Дата
Разраб.				
Пров.				
Н.контр.				
Утвердил				

ГРПШ-ОХТА-ХХ-УУ-1-НН-Ф

Лит.	Лист	Листов
Р		1

 **БалтПромГаз**  
Т. (812) 309-47-97